



#### Merkmale:

- Konstruktion mit zweigeteiltem Flex-Element für leichteren Ein- und Ausbau
- Das drehelastische Flex-Element dämpft Stoß- und Schwingungslastungen und verlängert so die Lebensdauer der Anlage
- Austauschbare Naben sorgen für verringerte Lagerhaltung
- Die Polyurethan-Metall-Verbindung erleichtert die Montage: kein Abrutschen wie bei mechanisch verbundenen Konstruktionen
- Das biegsame Material ermöglicht Sichtkontrolle während des Betriebs
- Die "V"-Kerbe fängt Belastungen auf und sorgt so für einen gleichförmigen Überlastungsschutz

#### Einsatzbereiche:

- Pumpen
- Kompressoren
- Industrieventilatoren
- Mischmaschinen

#### Konform mit Industrierichtlinie(n):

- ATEX II 2GD c T5

#### Sonderanfertigungen:

- Rexnord Viva Zahnprofilnabe
- Rexnord Viva Durchschlagsichere Kupplung
- Rexnord Viva für passfederlose Wellen mit Spannsatz
- Axialspielbegrenzung
- Angeschraubte Bremse

## Rexnord Viva V Elastomerkupplung

### Kundenorientierte Lösungen. Zuverlässige Leistung. Bewährte Marken.

Rexnord® ist ein zuverlässiger Partner an Ihrer Seite, wenn Sie technisch anspruchsvolle Produkte zur Steigerung von Produktivität und Effizienz benötigen. Wir bieten Ihnen hochwertige Qualitätserzeugnisse für Ihre industriellen Einsatzfälle - weltweit. In enger Zusammenarbeit unterstützen wir Sie dabei, Ihre Wartungskosten zu reduzieren, überflüssige Lagerbestände zu verringern und Ausfallzeiten Ihrer Anlagen zu vermeiden.

### Rexnord Viva V

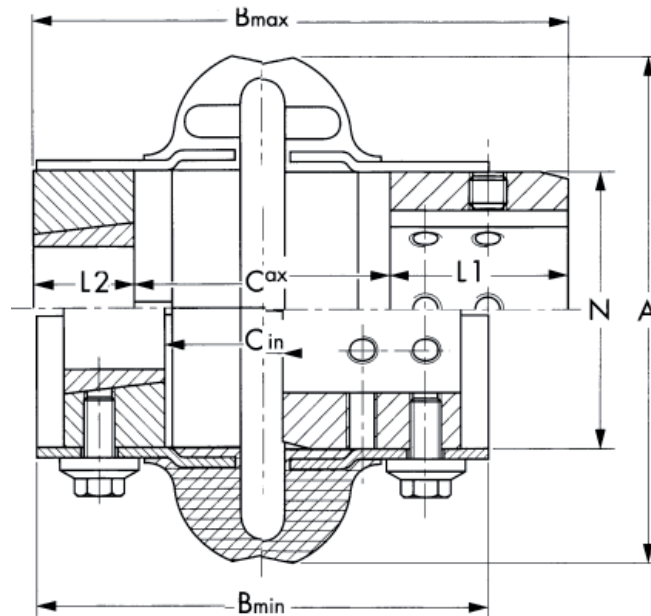
Die Rexnord Viva® ist eine einzigartige Elastomer-Kupplung mit geteiltem Element für universellen Einsatz, montagefreundlich und vor Ort austauschbar. Mit direkt verbundenen Naben oder Zwischenstück lieferbar. Die einzigartige Konstruktion ermöglicht eine schnellere Montage und verringerte Lagerhaltung, da mit denselben Elementen und Naben verschiedene Wellenabstände möglich sind. Die Rexnord Viva V-Ausführung wird in Anlagen mit direkt verbundenen Naben eingesetzt.



ATEX II 2GD c T5



Drehmomentanforderungen Angetriebene Maschine	Typische Anwendungen für Anlagen mit Elektromotor oder Turbinenantrieb	Typischer Servicefaktor
	Konstantes Drehmoment, wie z.B. bei Zentrifugalpumpen, Gebläsen und Kompressoren	1.0
	Dauerbetrieb mit geringen Drehmomentschwankungen, einschl. Kunststoffextruder und Druckgebläse	1.5
	Leichte Stoßbelastungen von Metallpressen, Kühltürmen und Baumstammsschleppern	2.0
	Mittlere Stoßbelastungen, wie bei Muldenkippern, Steinbrechern, Schwingsieben	2.5
	Hohe Stoßbelastungen mit teilweise negativen Drehmomenten von Kolbenpumpen, Kompressoren, Wendetischen	3.0
	Häufige Drehmomentwechsel, wie bei Kolbenkompressoren mit häufigen Drehmomentwechseln, jedoch nicht zwingend Gegendrehungen	Kontaktieren Sie Rexnord Engineering



Kupplung Größe	TKN Nm	n max min-1	Dmax mm	D2 Kegelse buchse mm	Dmax mm	A mm	B min. mm	B max. mm	C(1) min. mm	C(1) max. mm	C(2) min. mm	C(2) max. mm	L1 mm	L2 mm	N mm	m* kg	J* kgm <sup>2</sup>
110	62	5 400	38	1 108	28	110	97	132	9	55	41	55	38	22	60	1,4	0,00123
125	105	5 400	48	1 108	28	125	98	132	9	55	41	55	38	22	70	1,7	0,00202
130	164	5 100	55	1 310	35	130	97	142	7	55	35	55	41	25	80	2,1	0,00310
150	250	4 800	65	1 610	42	150	111	156	9	60	54	66	51	25	95	4,2	0,00900
170	308	4 800	65	1 610	42	170	111	156	9	60	54	66	51	25	95	4,3	0,00931
190	412	4 600	75	2 012	50	190	116	164	7	60	47	60	52	32	114	5,5	0,0173
215	662	4 300	80	2 517	60	215	134	191	11	64	51	61	64	45	140	10	0,0303
245	938	4 100	95	3 020	75	245	137	202	7	73	50	57	65	51	171	14	0,076
290	1 412	3 900	110	3 020	75	290	153	241	8	94	40	87	73	51	215	25	0,192
365	3 200	3 600	127	3 535	90	365	200	311	20	131	20	131	90	90	235	42	0,373
425	5 580	2 000	155	4 040	100	425	247	361	19	133	44	132	114	102	285	85	1,180
460	6 270	2 000	165	4 545	110	460	267	380	19	132	38	132	124	114	302	93	1,720

\*Gewicht (m) und Massenträgheit (J) bei maximaler Bohrung und Nut • Abmessung C(1) Naben mit Fertigbohrung - C(2) Naben mit Kegelbuchse